

Obrännbar skiva. Se not B.

Tenmat ventilerat brandstopp  
 Häftas, spikas eller skruvas fast i regeln.  
 Använd korrosionsfria fästelement.  
 Häftklammer minst 14mm.  
 Spik/skruvhuvud max 11,5mm i diameter.  
 Max avstånd mellan fästelement: 250mm.  
 Max avstånd från kant till fästelement: 125mm.

Takstol

Regel

Fri luftspalt, max 44mm

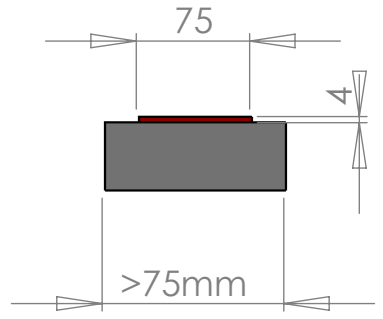
Tenmat ventilerat brandstopp

Skiva skjuter ut minst 75mm från spalten

Regel

A) Regelns bredd måste överstiga 75mm.  
 Regelns tjocklek dimensioneras för att uppfylla brandklass.

B) Råsponten skyddas med obrännbar skiva, A1.



UNLESS OTHERWISE SPECIFIED:  
 DIMENSIONS ARE IN MILLIMETERS  
 SURFACE FINISH:  
 TOLERANCES:  
 LINEAR:  
 ANGULAR:

FINISH:

DEBUR AND  
 BREAK SHARP  
 EDGES

DO NOT SCALE DRAWING

REVISION 1

	NAME	SIGNATURE	DATE		
DRAWN	EK		160426		
CHK'D					
APPV'D					
MFG					
Q.A					
				MATERIAL:	
				Tenmat ventilerat brandstopp	
				WEIGHT:	

TITLE:	
Brandtätad ventilerad takfot EI30	
DWG NO.	Dwg1021-01
	A4